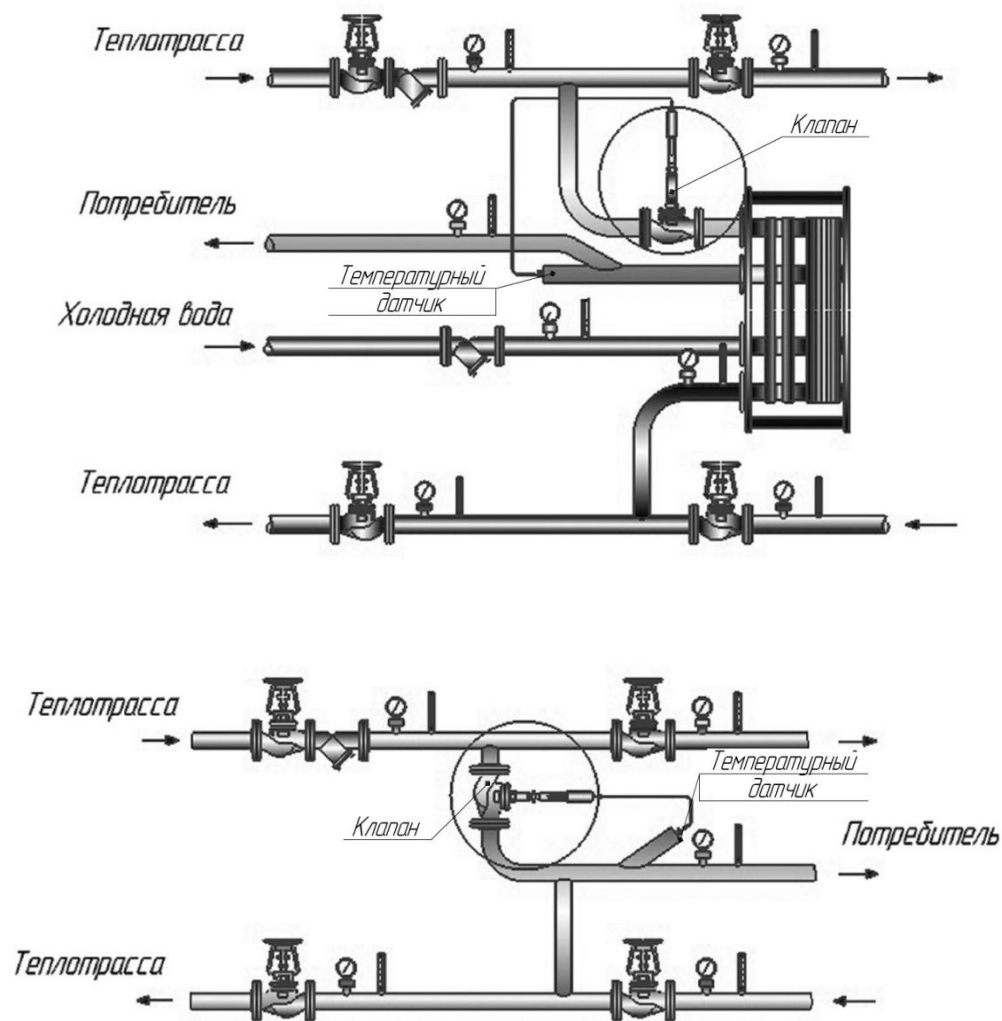


ЗАКАЗАТЬ

АО «ЭТМ»



**Регулятор температуры прямого действия
РТПД**

ПАСПОРТ
АЛШ 2.574.032 ПС

Рисунок 4 – Варианты установки РТПД

Завод постоянно занимается усовершенствованием конструкций выпускаемых приборов, поэтому некоторые изменения конструкции, не влияющие на монтажные и присоединительные размеры, могут быть не отражены в данном паспорте.

1. НАЗНАЧЕНИЕ

Регулятор температуры РТ ПД предназначен для автоматического поддержания температуры в системах индивидуального или центрального теплоснабжения в жилом секторе, на производственных объектах, вентиляционных и охлаждающих системах технологического оборудования.

Условия эксплуатации регулятора:

- температура окружающей среды, °С, от 5 до 50;
- относительная влажность воздуха до 80 % при температуре 35 °С;
- атмосферное давление от 0,084 до 0,108 МПа (от 0,84 до 1,0 кгс/см²).

Пример условного обозначения при заказе регулятора РТ ПД диаметром условного прохода Ду 32 при работе в режиме регулирования (модификация 1) с пределом настройки преобразователя от 40 до 80°С:

Регулятор РТ ПД Ду 32 от 40 до 80°С ТУ 4218-034-36326069-2018.

2. ТЕХНИЧЕСКИЕ ХАРАКТЕРИСТИКИ

Основные технические данные регулятора должны соответствовать значениям, приведенным в таблице № 1.

Таблица № 1 – Технические данные.

Диаметр условного прохода, DN, мм	15	20	25	32	40	50	65	80
Условная пропускная способность, K _{ву} , мЗ/ч	4	6,3	8	16	20	32	50	80
Условное давление, PN, МПа	1,6; 2,5							
Температура регулируемой среды, °С	До 150							
Регулируемая среда	Вода или водный раствор гликоля							
Протечка	0,05% от K _{ву}							
Тип соединения	Фланцевое по ГОСТ 12820							
Диапазоны настройки регулируемой температуры, °С	0 - 160							

Таблица № 2 – Основные материалы клапана.

Корпус клапана	Чугун СЧ25, Сталь Ст25Л
Плунжер	12Х18Н10Т
Седло	12Х18Н10Т
Уплотнение	Фторопласт PTFE

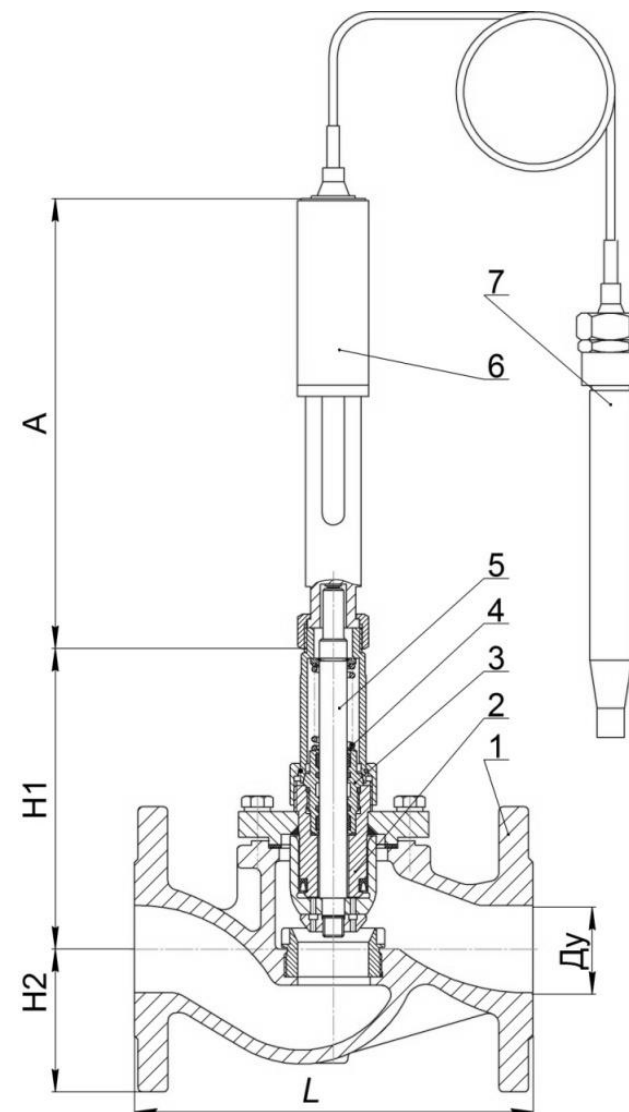


Рисунок 1 – Регулятор температуры РТПД.

1 - корпус клапана, 2 - плунжер разгруженный по давлению, 3 - сальниковый узел клапана, 4 - настроечная пружина, 5 - шток клапана, 6 - настроечный цилиндр при- вода прямого действия, 7 - температурный датчик.

Таблица № 3 – Привод прямого действия (термостат).

Тип термостата	V.2.05	V.4.05	V.4.10	V.8.09	V.8.18
Диапазон регулирования температуры, °С	0-60 30-90 60-120	0-120 40-160	0-60 30-90 60-100	0-120 40-160	0-60 30-90 60-120
Смещение штока при изменении температуры на 1°С, мм	0,5	0,5	1	0,9	1,8
Нейтральная зона (Характеризует разницу величин t, при наличии которой шток не будет двигаться), °С	2,5	2	2	1,5	1,5
Сила закрывания, Н	400	500	500	800	800

Таблица № 4 – Основные материалы привода прямого действия.

Температурный датчик	Медь
Рабочая жидкость	Глицерин

Таблица № 5 – Габаритные и присоединительные размеры клапана.

Диаметр условного прохода, Ду, мм	15	20	25	32	40	50	65	80
L, мм	130	150	160	180	200	230	290	310
H1, мм	160	160	190	185	180	190	215	230
H2, мм	47,5	52,5	57,5	70	75	82	92,5	100
Масса клапана, кг	8	10	11	14	15	16	23	23

Таблица № 6 – Габаритные размеры и масса привода прямого действия.

Тип термостата	V.2.05	V.4.05	V.4.10	V.8.09	V.8.18
A, мм	305	385	385	560	560
Масса, кг	1,8	2,6	3,3	6,3	7,3

3. КОМПЛЕКТНОСТЬ

Комплектность указана в таблице № 7.

Таблица 7 – Комплектность РТ ПД.

Обозначение	Наименование	Кол-во, шт.	Примечания
АЛШ 2.574.032	Регулятор температуры РТ ПД	1	
	Привод Броен V.4.10	1	№ _____
АЛШ 2.574.032 ПС	Паспорт	1	
	Паспорт Броен V.4.10 привод	1	
	Инструкция по установке и монтажу	1	

4. УСТРОЙСТВО И ПРИНЦИП РАБОТЫ

Принцип работы регулятора температуры прямого действия состоит в том, что жидкость в замкнутой емкости определенного объема под воздействием температуры либо сжимается, либо расширяется, создавая при этом, давление, достаточное для воздействия на регулирующий механизм.

Регулятор состоит из клапана и привода прямого действия (термостат).

Привод состоит из датчика, капилляра и настроечного цилиндра и представляет неразборную конструкцию.

Регулировка температуры осуществляется за счет увеличения или уменьшения объема жидкости при нагревании (остывании).

Изменение температуры рабочей среды внутри датчика вызывает увеличение или уменьшение ее объема и давления, которые передаются по капиллярной трубке на поршень термозлемента. Поршень, сжимаясь или растягиваясь, перемещает связанный с ним плунжер клапана. При увеличении температуры регулируемой среды клапан закрывается, при уменьшении — открывается.

5. УКАЗАНИЕ МЕР БЕЗОПАСНОСТИ

Источником опасности при эксплуатации и монтаже регулятора является регулируемая и регулирующая среды, находящиеся под давлением.

Безопасность эксплуатации обеспечивается прочностью и герметичностью корпуса и гидропривода регулятора, находящегося под давлением, а также надежным креплением регулятора на объекте.

Устранение дефектов регулятора при монтаже должно проводиться при полном отсутствии давления в магистралях.

6. ПОДГОТОВКА К РАБОТЕ

Регулятор устанавливается на участке трубопровода, в месте, удобном для проведения наладочных, ремонтных и профилактических работ в любом положении представлен на рисунке 2.

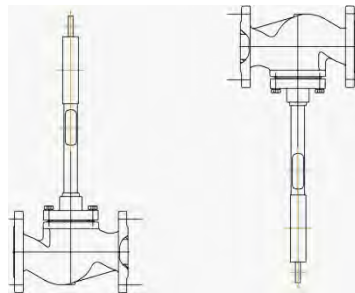


Рисунок 2 – Положение РТ ПД на трубопроводе.

Монтаж, установка и РЕГУЛИРОВАНИЕ ТЕМПЕРАТУРЫ, обслуживание привода «БРОЕН» см. инструкцию по установке и монтажу на привод.

Температурный датчик должен полностью погружен в измерительную среду предоставлен рисунке 3.

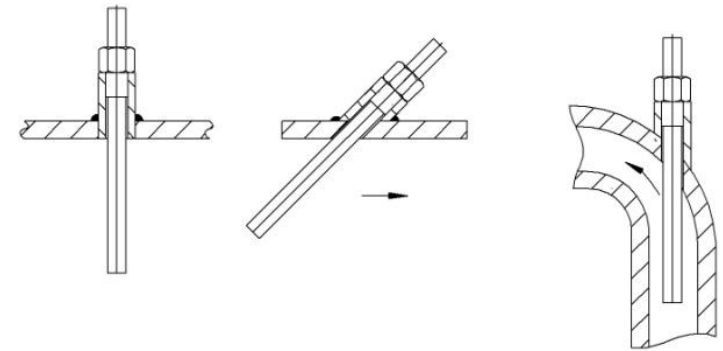


Рисунок 3 – Положение температурного датчика.

Крепление регулятора на трубопроводе осуществляется посредством фланцев по ГОСТ 12815-80, обеспечив герметичное соединения корпуса регулятора с фланцами трубопровода паронитовыми прокладками. Перед включением регулятора подтянуть сальниковые уплотнения, болты, гайки.

Монтаж РТ ПД производить согласно схеме, представленной на рисунке 4.

7. ВОЗМОЖНЫЕ НЕИСПРАВНОСТИ И СПОСОБЫ ИХ УСТРАНЕНИЯ

Таблица 8

Наименование неисправности, внешнее проявление и дополнительные признаки	Вероятная причина	Способ устранения
Нарушение герметичности	Расслабились сальниковое уплотнение	Заменить сальник

8. ПРАВИЛА ХРАНЕНИЯ И ТРАНСПОРТИРОВАНИЯ

Приборы до монтажа хранить в вентилируемом помещении при температуре от 5 до 40 °С и относительной влажности до 80 %.

Транспортировать регулятор в заводской упаковке любым (крытым) видом транспорта, кроме самолета, при соблюдении условий хранения по группе 1 и транспортирования по условиям хранения 5 ГОСТ 15150-69.

ЗАКАЗАТЬ